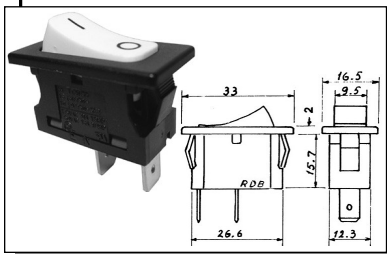


INTERRUTTORI - COMMUTATORI A BASCULA



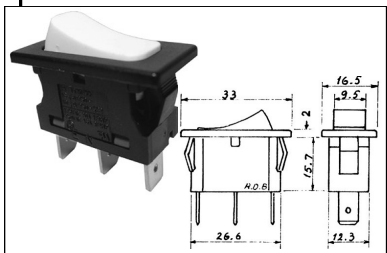
Interruttore unipolare a bascula OFF - ON

Corpo termoplastico terminali faston 6.3 mm.

Foro pannello: 12 x 27 mm. Colore del tasto: bianco

Portata: 16 A - 250 Vca

345 - 1150



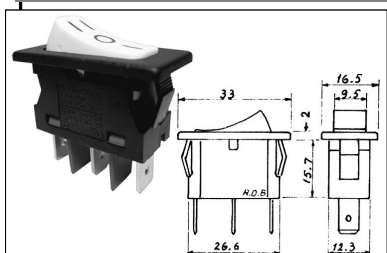
Deviatore unipolare a bascula ON - ON

Corpo termoplastico terminali faston 6.3 mm.

Foro pannello: 12 x 27 mm. Colore del tasto: bianco

Portata: 6 A - 250 V ca

345 - 1155



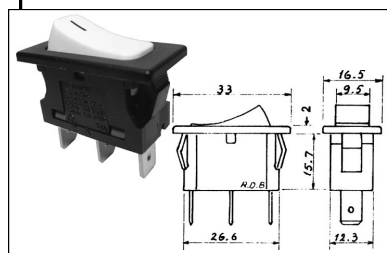
Deviatore unipolare con zero centrale stabile ON - OFF - ON

Corpo termoplastico terminali faston 6.3 mm.

Foro pannello: 12 x 27 mm. Colore del tasto: bianco

Portata: 6 A - 250 V ca

345 - 1160



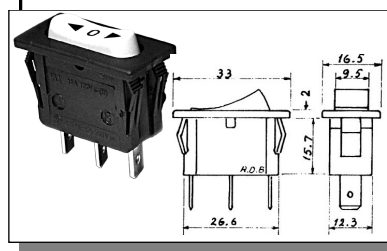
Pulsante deviatore instabile a bascula ON - (ON)

Corpo termoplastico terminali faston 6.3 mm.

Foro pannello: 12 x 27 mm. Colore del tasto: bianco

Portata: 6 A - 250 V ca

345 - 1170



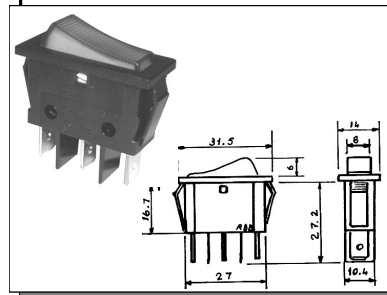
Pulsante deviatore instabile con zero centrale (ON)-OFF-(ON)

Corpo termoplastico terminali faston 6.3 mm.

Foro pannello: 12 x 27 mm. Colore del tasto: bianco

Portata: 6 A - 250 V ca

345 - 1175



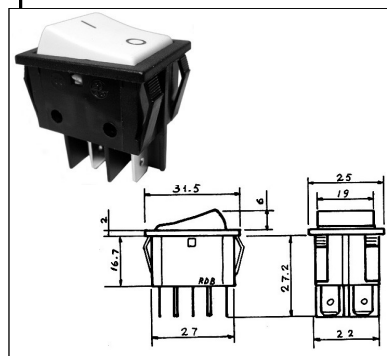
Interruttore unipolare a bascula luminoso OFF - ON

Corpo termoplastico terminali faston 6.3 mm. spia neon 220V

Foro pannello: 11 x 30 mm. Colore del tasto: rosso

Portata: 16 A - 250 V ca

345 - 1220



Interruttore bipolare a bascula OFF - ON

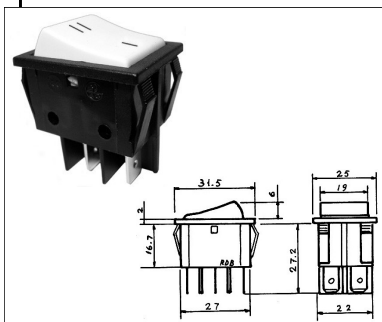
Corpo termoplastico terminali faston 6.3 mm.

Foro pannello: 22 x 30 mm. Colore del tasto: bianco

Portata: 16 A - 250 V ca

345 - 1182

INTERRUTTORI - COMMUTATORI A BASCULA



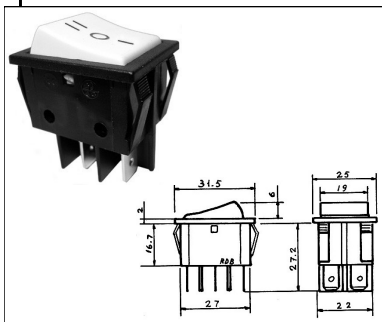
Deviatore bipolare a bascula ON - ON

Corpo termoplastico terminali faston 6.3 mm.

Foro pannello: 22 x 30 mm. Colore del tasto: bianco

Portata: 16 A - 250 V ca

345 - 1183



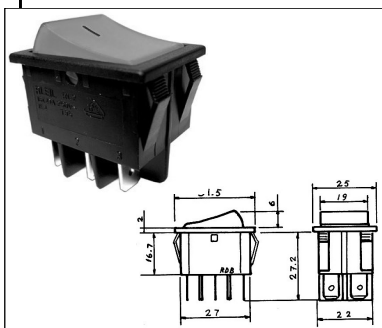
Deviatore bipolare con zero centrale stabile ON - OFF - ON

Corpo termoplastico terminali faston 6.3 mm.

Foro pannello: 22 x 30 mm. Colore del tasto: bianco

Portata: 16 A - 250 V ca

345 - 1184



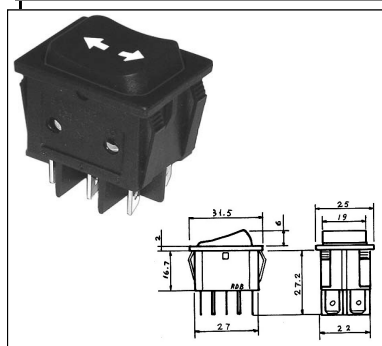
Pulsante deviatore instabile bipolare a bascula ON - (ON)

Corpo termoplastico terminali faston 6.3 mm.

Foro pannello: 22 x 30 mm. Colore del tasto: rosso

Portata: 16 A - 250 V ca

345 - 1185



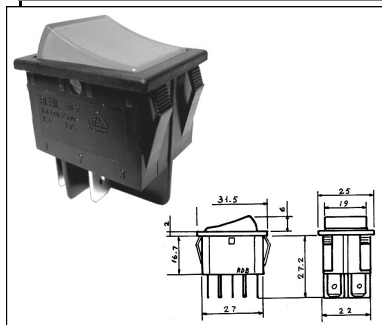
Pulsante deviatore bipolare instabile zero centrale (ON)-OFF-(ON)

Corpo termoplastico terminali faston 6.3 mm.

Foro pannello: 22x30 mm. Colore del tasto: Nero

Portata: 16 A - 250 Vca

345 - 1190



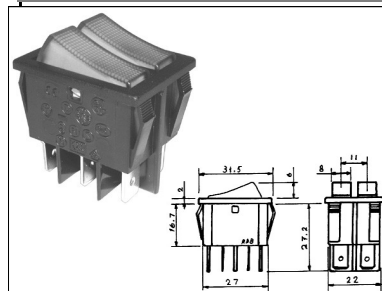
Interruttore bipolare a bascula luminoso OFF - ON

Corpo termoplastico terminali faston 6.3 mm. spia neon 220V

Foro pannello: 22 x 30 mm. Colore del tasto: rosso

Portata: 16 A - 250 V ca

345 - 1280



Doppio interruttore unipolare a bascula luminoso OFF - ON

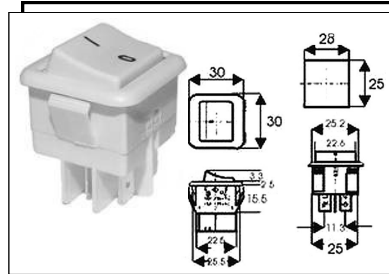
Corpo termoplastico terminali faston 6.3 mm. spie neon 220V

Foro pannello: 22 x 30 mm. Colore dei tasti: rosso

Portata: 16 A - 250 V ca

345 - 1240

INTERRUTTORI - COMUTATORI A BASCULA - A PULSANTE



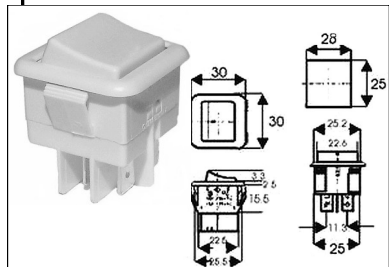
Interruttore bipolare a bascula OFF - ON

Corpo termoplastico terminali faston 6,35 mm.

Foro pannello: 25 x 28 mm. Corpo bianco - tasto bianco

Portata: 16 A - 250 V ca

345 - 1142



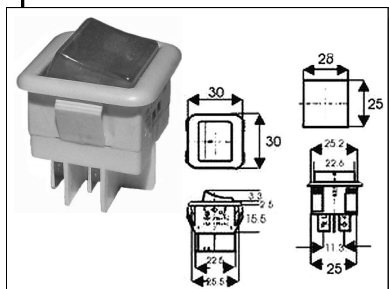
Deviatore bipolare a bascula ON - ON

Corpo termoplastico terminali faston 6,35 mm.

Foro pannello: 25 x 28 mm. Corpo bianco - tasto bianco

Portata: 16 A - 250 V ca

345 - 1145



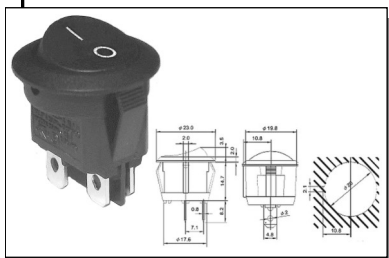
Interruttore bipolare a bascula luminoso OFF - ON

Corpo termoplastico terminali faston 6,35 mm. spia neon 220V

Foro pannello: 25 x 28 mm. Corpo bianco - tasto rosso

Portata: 16 A - 250 V ca

345 - 1146



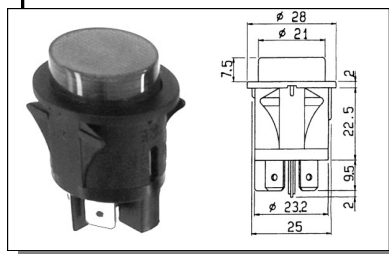
Interruttore bipolare a bascula OFF - ON

Corpo termoplastico terminali faston 4.8 mm.

Foro pannello: Ø 20 mm. Colore del tasto: nero

Portata: 10 A - 250 V ca

345 - 1290



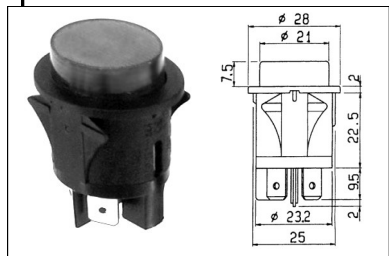
Interruttore bipolare a pressione luminoso OFF - ON

Corpo termoplastico terminali faston 6.3 mm. spia neon 220V

Foro pannello: Ø 25 mm. Colore del tasto: Rosso

Portata: 16 A - 250 Vca

345 - 1310



Pulsante instabile bipolare a pressione OFF - (ON)

Corpo termoplastico terminali faston 6.3 mm.

Foro pannello: Ø 25 mm. Colore del tasto: Nero

Portata: 16 A - 250 Vca

345 - 1320



Cappuccio di protezione in similgomma trasparente

Cornice rigida - incastro a pressione

Per interruttori serie 22 x 30

345 - 1800



Cappuccio di protezione tondo in similgomma trasparente

Cornice rigida - incastro a pressione

Per interruttori Ø 25 mm.

345 - 1810